

# back seat/BARRIER™ Installation et entretien



Devenez un adepte de Kurgo sur Facebook ; vous recevrez ainsi les avis de mises à jour, cadeaux publicitaires et concours.

## PIÈCES

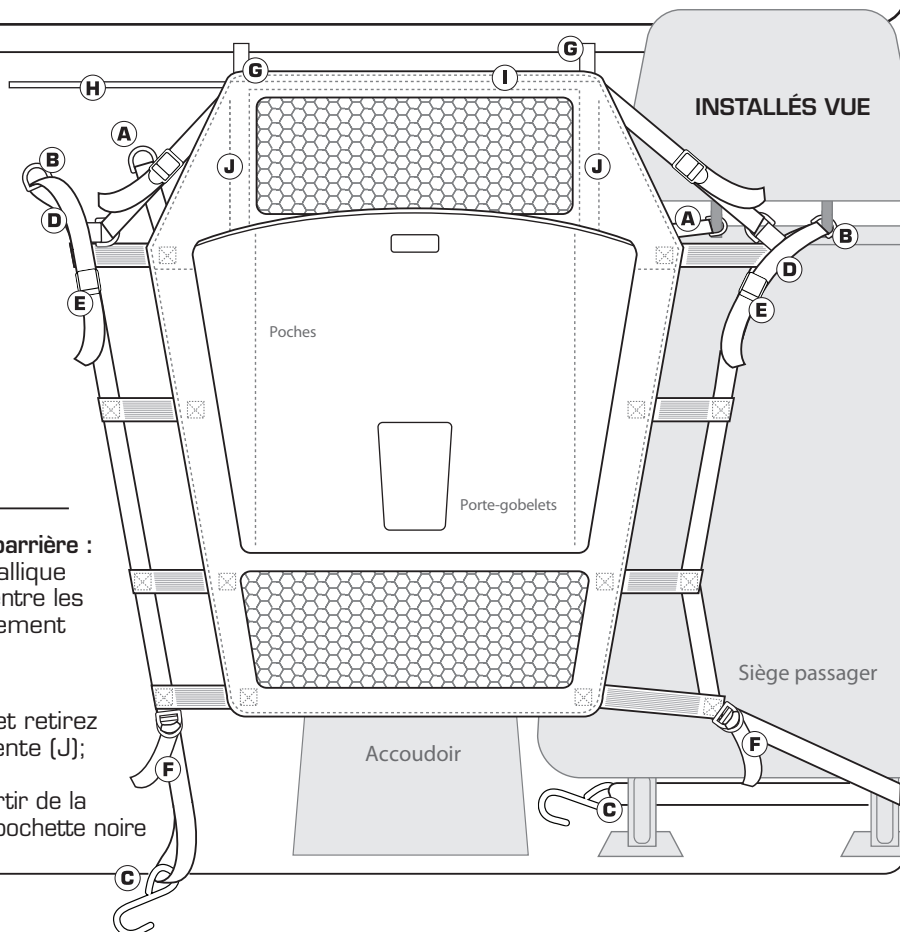
- A** Anneau en D intérieur
- B** Anneau en D extérieur
- C** Crochet de fixation sous le siège
- D** Sangle supérieure de l'appui-tête
- E** Attache supérieure de tension
- F** Sangle de fixation sous le siège
- G** steel support velcro closure
- H** horizontal steel support rod
- I** steel support rod pocket
- J** vertical steel support bar pocket

### Soutien supplémentaire facultatif pour la rallonge de barrière :

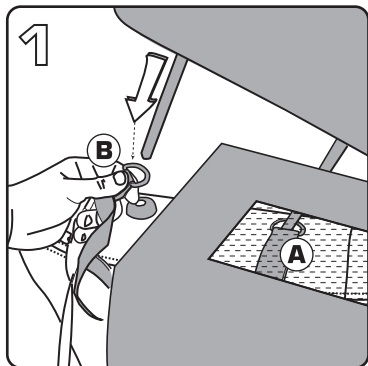
Soulevez le Velcro orange (G) et glissez la tige métallique (H) dans la fente (I) le long du dessus de la barrière entre les pochettes de la barre verticale (J). Refermez solidement le Velcro (G).

### Pour baisser la rallonge de barrière :

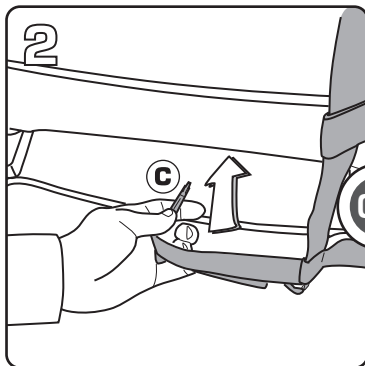
- 1) Ouvrez le Velcro (G) des côtés gauche et droit, et retirez la barre métallique qui se trouve dans chaque fente (J); retirez aussi la tige métallique (H).
- 2) Roulez vers le bas la partie supérieure en filet à partir de la fente pour barre (I) et rentrez le tissu dans la grande pochette noire



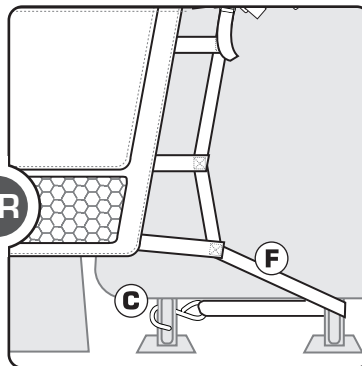
## Fixation de la barrière principale Pour les véhicules dotés d'appui-têtes amovibles :



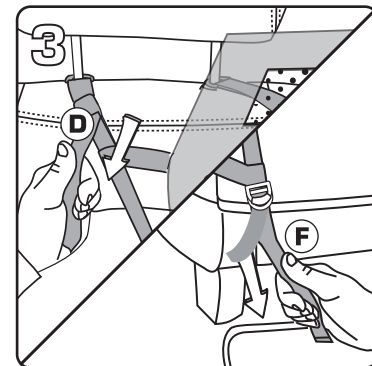
**1.** Orientez la barrière pour que le logo Kurgo fasse face à l'arrière de la voiture. Retirez l'appui-tête du siège du conducteur. Faites glisser la tige intérieure de l'appui-tête dans le grand anneau en D fixé à la sangle élastique (A). Faites glisser l'anneau en D (B) sur la tige extérieure de l'appui-tête. Répétez ces étapes de l'autre côté.



**2. OPTION A** - Attachez le crochet (C) à la plaque de base ou aux ressorts sous le siège avant.



**OPTION B** - Glissez la sangle (F) autour de la base de chaque siège et fixez le crochet (C).



**3.** Tirez sur les sangles supérieures d'appui-têtes (D) de chaque côté pour les tendre. Tirez sur les sangles (F) inférieures de chaque côté pour les tendre.



Pour une démonstration vidéo en ligne sur la manière d'installer la barrière de siège arrière, visitez le site : [kurgostore.com/pages/instructions.html](http://kurgostore.com/pages/instructions.html)



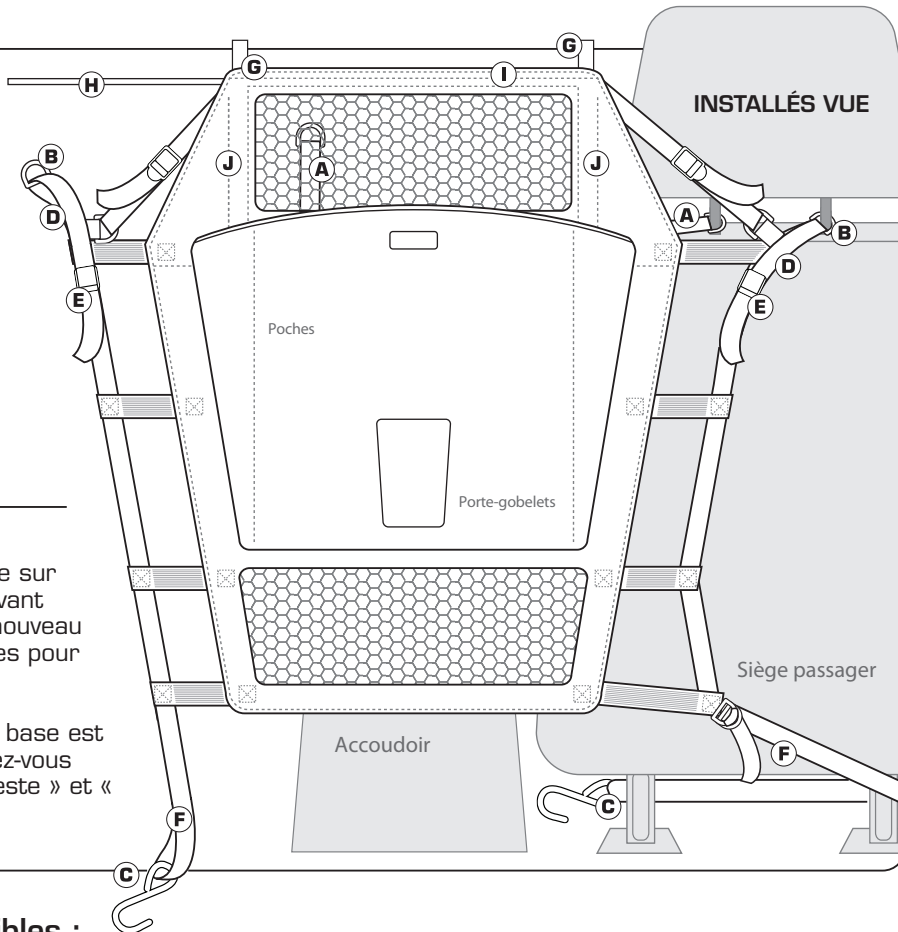
## PIÈCES

- A** Anneau en D intérieur
- B** Anneau en D extérieur
- C** Crochet de fixation sous le siège
- D** Sangle supérieure de l'appui-tête
- E** Attache supérieure de tension
- F** Sangle de fixation sous le siège
- G** steel support velcro closure
- H** horizontal steel support rod
- I** steel support rod pocket
- J** vertical steel support bar pocket

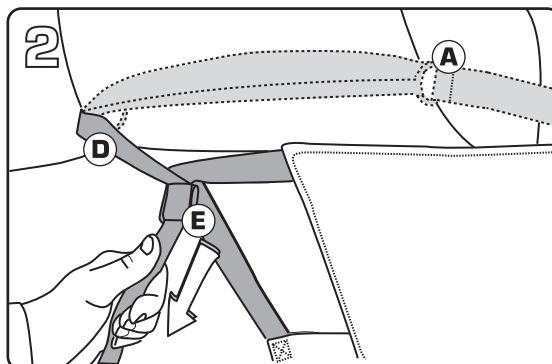
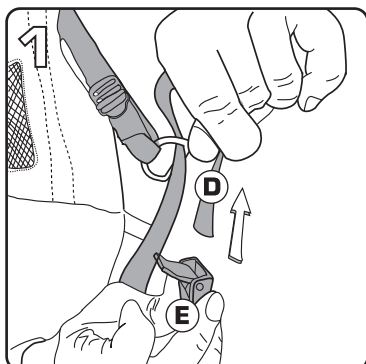
## FORMATION :

1) Enseignez à votre chien à monter dans la voiture sur la banquette arrière et non sur les sièges avant. Avant d'entreprendre un long voyage en voiture avec ce nouveau produit, effectuez quelques randonnées plus courtes pour aider Fido à s'habituer à la barrière.

2) Surtout, une compréhension de l'obéissance de base est importante lors de déplacement en voiture. Assurez-vous que votre chiot comprend les ordres « assis », « reste » et « viens » pour favoriser des excursions agréables.



## Pour les véhicules sans appui-têtes amovibles :



3

À PARTIR DE DEUX  
DES PRÉCÉDENTS

**1.** Tirez sur la sangle supérieure de l'appui-tête de la barrière principale (D) pour la sortir de sa boucle (E).

**2.** Attachez la sangle de l'appui-tête (D) autour de l'appui-tête. Insérez la sangle dans le grand anneau en D fixé à la sangle élastique intérieure (A). Ramenez la sangle autour de l'appui-tête et faites passer la sangle dans sa boucle (E). Répétez ces étapes sur l'autre appui-tête.

## Instructions de nettoyage :



- Enlever la poussière et la saleté à l'aide d'une brosse sèche.
- Au besoin, utiliser une éponge humide et du savon doux.
- Rincer seulement, si possible. Utiliser de l'eau froide et une éponge ou rincer dans une cuve sans savon
- Se lave à la machine dans une unité à chargement frontal (NE PAS utiliser une machine avec agitateur car ce dernier pourrait causer des dommages non couverts par la garantie) dans de l'eau froide avec du savon doux (Ivory Flakes, Woolite, Sport Wash, etc.) Ne pas utiliser de détergent.
- Bien rincer pour éliminer les résidus de savon.
- Séchage à plat.